

ИНСТРУКЦИЯ



ИНСТРУКЦИЯ

ПОЗДРАВЛЯЕМ С ПРИОБРЕТЕНИЕМ ВЕЛОСИПЕДА MEGAWHEELS

Ваш велосипед разработан, собран и отрегулирован так, чтобы его использование было безопасно и полезно для Вашего здоровья. При соответствующем уходе велосипед MEGAWHEELS будет радовать вас долгие годы.

Обратите внимание, что сборка велосипеда и первоначальная регулировка производится с помощью специальных инструментов и требуют определенных навыков, поэтому должны выполняться опытным веломехаником.

Велосипед является транспортным средством, поэтому нельзя пренебрегать правилами дорожного движения и мерами безопасности на дороге.

Внимательно ознакомьтесь с Инструкцией перед тем, как сесть на ваш новый MEGAWHEELS.

Данная инструкция содержит информацию, которая позволит сделать передвижение на велосипеде комфортным и безопасным для вас и других участников дорожного движения.



MEGAWHEELS

ИНСТРУКЦИЯ

О MEGAWHEELS

Свобода на двух колёсах должна быть доступна каждому.

Мы – команда из Челябинска, где создаются наши велосипеды. Наша цель – дарить радость простых поездок: по парку, на дачу, за городскими делами.

Умная простота как принцип.

Каждый Megawheels создаётся в нашем конструкторском бюро в Челябинске, где мы проектируем идеальный баланс цены, комфорта и долговечности. Мы используем только проверенные временем и мировыми производителями технические решения – ничего лишнего, только то, что действительно работает годами. Наши дизайнеры, работающие с известными в России брендами, делают так, чтобы ваш байк выглядел современно, аккуратно и достойно.

Сила глобальной логистики.

Более 20 лет мы оттачиваем мастерство в международной логистике и цепочках поставок. Это позволяет нам производить велосипеды на лучших специализированных заводах в Китае, строго контролируя качество на каждом этапе, и доставлять их вам напрямую, минуя лишние наценки. Мы не просто покупаем велосипеды – мы создаём их, используя силу глобального производства для вашей выгоды.

Ваш идеальный попутчик.

Эти велосипеды не для гонок, а для жизни. Для неторопливых маршрутов, коротких поездок по делам и тех моментов, когда хочется просто сесть и поехать. Он неприхотлив в обслуживании, а его компоненты легко найти и заменить в любой мастерской. Вы платите только за то, что вам действительно нужно: за уверенность, комфорт и долгую службу.

Наша гарантия – ваше спокойствие.

Мы настолько уверены в качестве нашей продукции, что даём на неё официальную гарантию. Потому что честность и прямота – это тоже часть нашей философии доступности.

Megawheels – для тех, кто ценит простоту, умный расчёт и настоящее удовольствие от движения без лишних сложностей и переplat.

Ваша дорога ждёт. Начните её с Megawheels.

ОГЛАВЛЕНИЕ

1. БЕЗОПАСНОСТЬ И ПДД	6
2. УСТРОЙСТВО ВЕЛОСИПЕДА	12
3. НАСТРОЙКА И РЕГУЛИРОВКА ВЕЛОСИПЕДА	13
Подбор велосипеда по росту	14
Регулировка седла	15
Регулировка руля	17
Регулировка механизмов управления на руле	18
4. РЕГУЛЯРНОЕ ОБСЛУЖИВАНИЕ И УХОД ЗА ВЕЛОСИПЕДОМ	19
Проверка и регулярное обслуживание велосипеда	19
Хранение велосипеда	21
5. ТЕХНИЧЕСКАЯ ИНФОРМАЦИЯ. СБОРКА И НАСТРОЙКА ВЕЛОСИПЕДА	22
Рекомендуемые инструменты	22
Усилия затяжки резьбовых соединений	23
Установка/снятие колёс с эксцентриками	24
Установка/снятие колёс с гайками	25
Установка/снятие колеса с тормозом V-brake	25
Установка заднего колеса на односкоростных велосипедах	26
Установка поддерживающих колёс на детских велосипедах	26
Покрышки	27
Камеры	27
Регулировка угла поворота руля	28
Регулировка положения выноса руля	28
Регулировка затяжки рулевой колонки	29
Шатуны, каретка и педали	29
Общие правила эксплуатации трансмиссии	30
Регулировка тросов переключателей скоростей	32
Регулировка переднего переключателя	32
Регулировка заднего переключателя	35
Регулировка 8-скоростной планетарной втулки Shimano	37
Регулировка 3-скоростной планетарной втулки Shimano	37
Регулировка тормозов типа V-brake	38
Регулировка дисковых механических тормозов	39
Регулировка дисковых гидравлических тормозов	40
6. СВЕДЕНИЯ О ГАРАНТИИ	41
ПАСПОРТ ВЕЛОСИПЕДА	44

1. БЕЗОПАСНОСТЬ И ПДД

Помните, что катание на велосипеде является потенциально травмоопасным занятием. Прежде чем сесть за руль, внимательно изучите основы безопасности и правила движения на велосипеде. Если вы приобрели велосипед для ребёнка, объясните ему правила дорожного движения и удостоверьтесь, что ребёнок всё понял и может управлять велосипедом.



Перед каждой поездкой проверяйте техническое состояние велосипеда! Он должен быть исправен. Особое внимание уделите тормозной системе, рулевой группе (руль, вынос, органы управления на руле), креплению колес, наличию повреждений.

Всегда надевайте шлем, очки и перчатки

- Независимо от вашего опыта и стиля катания всегда надевайте шлем. Его использование уменьшает риск получения травм в случае дорожно-транспортного происшествия. Важно выбирать удобный и подходящий по размеру шлем.
- Очки защитят ваши глаза от попадания пыли и насекомых.
- Перчатки сделают езду на велосипеде более комфортной и сэкономят ваши руки при падении.

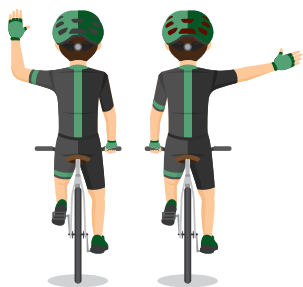
Используйте подходящую одежду

Ваша одежда должна быть удобной и не стеснять движения, при этом необходимо выбирать вещи, облегчающие тело. Широкие штанины могут зацепиться за шатуны или попасть между цепью и звездами. Широкая кофта может зацепиться за руль или седло. Обувь должна иметь твердую цепкую подошву, не скользящую на педалях.

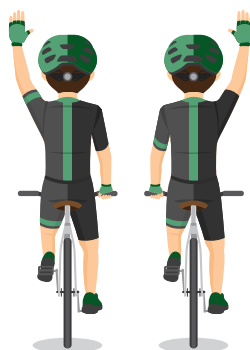
Соблюдайте правила дорожного движения

Большинство государств и областей имеют свои специфические правила для велосипедистов. Поэтому вы должны знать и выполнять правила дорожного движения и прочие государственные и местные законы, которые регламентируют безопасность движения.

Используйте соответствующие ручные сигналы



**Поворачиваю
направо**



Торможу



**Поворачиваю
налево**

Никогда не ездите против движения транспорта

Велосипед - это транспортное средство. В зависимости от того, какое движение в стране – правостороннее или левостороннее – следует ехать по стороне движения транспорта.

Велосипедистам запрещено:

- управлять велосипедом, не держась за руль хотя бы одной рукой;
- перевозить груз, выступающий за габариты более чем на 0,5 м и/или мешающий управлению;
- разговаривать по телефону без handsfree;
- ездить по автомагистрали и по дороге при наличии велодорожки;
- управлять велосипедом в наушниках, в состоянии опьянения;
- перевозить пассажиров, если это не предусмотрено конструкцией велосипеда;
- перевозить детей до 7 лет при отсутствии специально оборудованных для них мест;
- буксировать велосипед;
- пересекать дорогу по пешеходным переходам в седле.
Преодолевать пешеходный переход можно только пешком, ведя велосипед рядом с собой.

Велосипедисты старше 14 лет должны двигаться по велосипедной, велопешеходной дорожкам или полосе для велосипедистов.

Движение велосипедистов в возрасте старше 14 лет допускается:

По правому краю проезжей части:

- если отсутствуют велосипедная и велопешеходная дорожки, полоса для велосипедистов либо отсутствует возможность двигаться по ним;
- если габаритная ширина велосипеда, прицепа к нему либо перевозимого груза превышает 1 м;
- если движение велосипедистов осуществляется в колоннах;

По обочине:

- в случае, если отсутствуют велосипедная и велопешеходная дорожки, полоса для велосипедистов либо отсутствует возможность двигаться по ним или по правому краю проезжей части;

По тротуару или пешеходной дорожке:

- если отсутствуют велосипедная и велопешеходная дорожки, полоса для велосипедистов либо отсутствует возможность двигаться по ним, а также по правому краю проезжей части или обочине;
- велосипедист сопровождает велосипедиста в возрасте до 14 лет (ребёнка на велосипеде) либо перевозит ребенка в возрасте до 7 лет на дополнительном сиденье, в велоколяске или в прицепе, предназначенном для эксплуатации с велосипедом.

Велосипедистам от 7 до 14 лет

Движение велосипедистов в возрасте от 7 до 14 лет должно осуществляться только по тротуарам, пешеходным, велосипедным и велопешеходным дорожкам, а также в пределах пешеходных зон.

Велосипедистам младше 7 лет

Движение велосипедистов в возрасте младше 7 лет должно осуществляться только по тротуарам, пешеходным и велопешеходным дорожкам (на стороне для движения пешеходов), а также в пределах пешеходных зон.



Если движение велосипедиста по тротуару, пешеходной дорожке, обочине или в пределах пешеходных зон подвергает опасности или создает помехи для движения иных лиц, велосипедист должен спешиться и руководствоваться требованиями, предусмотренными Правилами дорожного движения для пешеходов.

Двигайтесь по трассе колонной

Если вы едете группой, двигайтесь по трассе колонной.

Будьте осторожны при езде по бездорожью

Наденьте защитную одежду, в том числе шлем, очки и перчатки. Удостоверьтесь, что в данном месте проезд разрешён. Не все парки и частные владения открыты для велосипедистов. Езда по земле опасна из-за пней, камней, рытвин и так далее. Избегайте скал, веток, лощин. На спуске снижайте скорость, переносите вес тела назад и вниз; при этом предпочтительнее использовать задний тормоз.

Звонком предупреждайте о вашем приближении

Помните о других участниках дорожного движения.

Аккуратно пользуйтесь тормозами

Всегда держите безопасную дистанцию при остановке перед другими транспортными средствами или объектами. Тормозное усилие должно соответствовать состоянию трассы и погодным условиям. Нажимайте оба тормоза одновременно, избегайте слишком сильного давления на передний тормоз.



Помните, что тормозные ручки на руле отвечают за соответствующие тормоза: тормозная ручка справа – за задний тормоз, слева – за передний тормоз.

Следите за дорогой

Дорожные условия год от года становятся всё лучше, но вы всегда должны помнить о потенциальных проблемах и быть готовым к рискованным ситуациям. Помните, что вы менее заметны, чем машина. На пути могут встретиться ямы, дренажные канавы, низкие бордюры и т. д.

Подъезжая к трамвайным или железнодорожным путям, будьте осторожны:

проезжайте их под прямым углом. В случае неуверенности в чём-либо, сойдите с велосипеда и ведите его.

Никогда не ездите на велосипеде в наушниках

Музыка может отвлекать вас от ситуации на дороге.

Следите за припаркованными машинами

В случае если отъезжающая машина преградит вам путь, или кто-то неожиданно откроет дверь, вы можете попасть в неприятную ситуацию. Для вашей безопасности советуем вам подавать звуковой сигнал.

Будьте внимательны при езде в сырую погоду

Любые тормоза, независимо от их типа и конструктивных особенностей, не могут работать при сырой погоде так же эффективно, как при сухой. В сырую погоду тормозам, даже в хорошем состоянии, правильно отрегулированным и смазанным, необходимо большее давление рычага. Тормозной путь в такую погоду более длинный, и для остановки потребуется больше времени. Кроме того, сырая погода ухудшает видимость (для вас и водителей) и уменьшает сцепление с дорогой. Замедляйте скорость на поворотах на мокрой дороге.

Скользкие листья и крышки люков тоже представляют опасность.

Главное в тёмное время суток – это видеть и быть увиденным

Уточните у продавца, оснащена ли ваша модель COMIRON полным комплектом рефлекторов. В случае необходимости рекомендуем приобрести комплект для обеспечения безопасности. Закрепите рефлекторы, где необходимо, и держите чистыми. Спереди должен быть установлен отражатель белого (чистого) цвета, сзади – красного цвета. Боковые отражатели должны быть одного цвета (либо белого, либо желтого) и как минимум один из них должен быть установлен на спицах колеса в пределах 10 см от внешнего диаметра шины.



Помните, что как бы ни были необходимы рефлекторы, они не помогут вам быть увиденными, пока на них не направлен свет!

Мы также рекомендуем вам установить фонари и надевать яркую одежду и аксессуары со светоотражающими элементами.

Имейте при себе запасную камеру подходящего размера

В каждую поездку настоятельно рекомендуется брать с собой исправную запасную камеру. Ремонт с помощью заплат – крайняя временная мера, поскольку отремонтированные проколы или ошибки в ходе заклейки камеры могут способствовать разрушению камеры, в результате чего можно потерять равновесие и получить травмы.

Соблюдайте максимально допустимые нагрузки на велосипед

Максимально допустимая нагрузка – это максимальный вес велосипедиста с учетом одежды, экипировки и груза на багажнике. Максимальный общий вес – это максимальный вес с учетом велосипедиста, одежды, экипировки, груза на багажнике и самого велосипеда.

Приведенные ниже значения носят примерный и ознакомительный характер. Максимальная нагрузка может варьироваться в зависимости от конкретной модели (указано в описании к модели на официальном сайте comironsport.ru), опыта и стиля катания велосипедиста.

	макс. нагрузка, кг	макс. общий вес, кг
Горный велосипед взрослый	95-110	110-130
Городской велосипед взрослый	95-110	110-130
Туристический велосипед взрослый	110-130	145-160
Велосипед подростковый	55-70	70-85
Велосипед детский	35-55	50-65
Багажник городского взрослого велосипеда	15-30	—
Багажник туристического велосипеда	25-40	—
Багажник городского подросткового велосипеда	10	—

Обязательно проконсультируйтесь с продавцом об особенностях эксплуатации выбранной модели велосипеда, уточните тип вашего велосипеда и виды местности, для которых он подходит. Горные велосипеды, предназначенные для катания по пересечённой местности и бездорожью, могут использоваться также и на городских улицах. Конструкция рам детских, подростковых, взрослых городских велосипедов является надёжной, однако она не предназначена для прыжков, спуска по ступенькам и катания в спортивном стиле по бездорожью.



Помните, что нецелевое использование может привести к поломке велосипеда, а также к отказу сервисных центров от гарантийного обслуживания велосипеда.

Никогда не ездите на неисправном велосипеде и не изменяйте его конструкцию. Это может сказаться на надёжности велосипеда и привести к поломке рамы или комплектующих.

Помните, что при изменении конструкции велосипеда (чистка рамы от краски, просверливание отверстий, отпиливание частей, установка роторов дискового тормоза большего диаметра и так далее) гарантийные обязательства прекращают своё действие (см. раздел «Сведения о гарантии»).

Конструкция велосипедов MEGAWHEELS изначально не предусматривает использование велосипедных прицепов.

При размещении багажника/детского кресла на тех моделях велосипедов, которые не укомплектованы багажником/детским креслом, предварительно проконсультируйтесь с продавцом и действуйте согласно инструкции производителя велосипедного багажника/детского кресла.

Убедитесь, что размещение багажника/детского кресла не снижает уровень безопасности и не противоречит условиям гарантийных обязательств.

2. УСТРОЙСТВО ВЕЛОСИПЕДА

Чтобы лучше понимать советы по эксплуатации велосипеда, рекомендуем ознакомиться с его устройством. На схеме показано устройство горного велосипеда. Обратите внимание, что схема носит ознакомительный характер. Ваш тип и комплектация велосипеда могут отличаться от представленного на схеме.



- | | | |
|--------------------------------------|---|----------------------|
| 1. Седло | 12. Эксцентрик /ось колеса | 20. Спица колеса |
| 2. Подседельный штырь | 13. Сменный держатель заднего переключателя “петух” | 21. Ниппель |
| 3. Подседельный зажим | 14. Задний переключатель | 22. Обод |
| 4. Передний переключатель | 15. Ролик заднего переключателя | 23. Покрышка |
| 5. Система звезд и шатунов | 16. Гидролиния / трос переднего тормоза | 24. Вынос |
| 6. Каретка | 17. Передний тормоз | 25. Грипса |
| 7. Цепь | 18. Тормозной ротор | 26. Руль |
| 8. Задний тормоз | 19. Втулка колеса | 27. Шифтер / манетка |
| 9. Гидролиния / трос заднего тормоза | | 28. Тормозная ручка |
| 10. Кассета | | 29. Рулевая колонка |
| 11. Трос переключателя | | 30. Рама |
| | | 31. “Корона” вилки |
| | | 32. “Ноги” вилки |
| | | 33. “Штаны” вилки |
| | | 34. Педаль |

3. НАСТРОЙКА И РЕГУЛИРОВКА ВЕЛОСИПЕДА

Точная настройка и регулировка велосипеда является одним из важных условий достижения максимального уровня безопасности и комфорта при эксплуатации велосипеда. Для того чтобы правильно отрегулировать велосипед и произвести все необходимые настройки, требуется опыт, специальные знания и инструменты. При покупке попросите продавца или механика отрегулировать и настроить ваш велосипед.

Подбор велосипеда по росту

При подборе велосипеда обязательно проконсультируйтесь с продавцом. Продавец веломагазина поможет подобрать вам оптимальный размер велосипеда с учетом вашего роста, анатомических особенностей, опыта и стиля езды. Как правило, каждая модель велосипеда производится в различных ростовках. Ростовка измеряется в дюймах как расстояние от центра каретки до верхнего края подседельной трубы. Длина остальных труб пропорционально соответствует ростовке. Убедитесь, что велосипед вам подходит по размеру. Слишком большим или слишком маленьким велосипедом трудно управлять, поэтому он может быть неудобен.



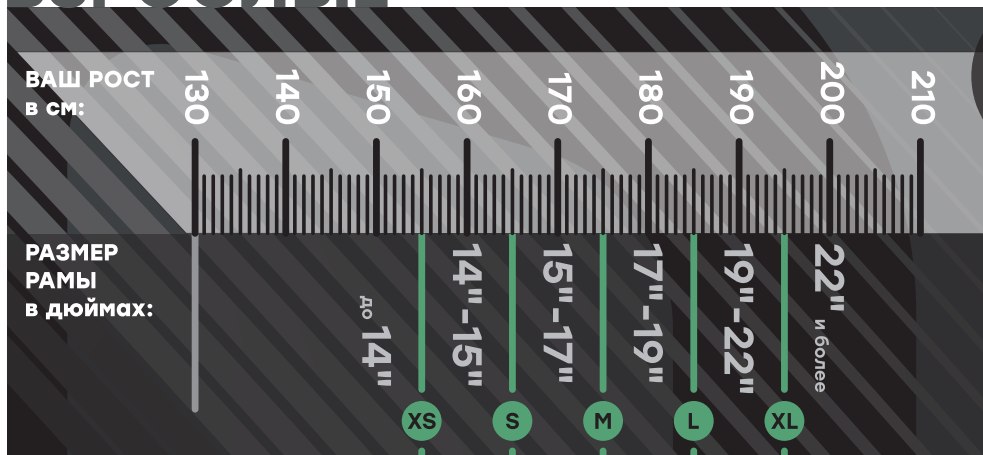
Для того чтобы велосипед вам подходил, расстояние между верхней трубой и пахом должно составлять (при этом вы должны стоять над велосипедом, не отрывая пяток от пола):

Для езды по асфальту	3 – 5 см
Для езды по неасфальтированным дорогам	5 – 8 см
Для езды по пересеченной местности	10 см и более

Данное правило может нарушаться для некоторых городских и туристических велосипедов, которые могут допускать меньший зазор между верхней трубой рамы и пахом велосипедиста, а также для велосипедов со скошенной или изогнутой верхней трубой рамы.

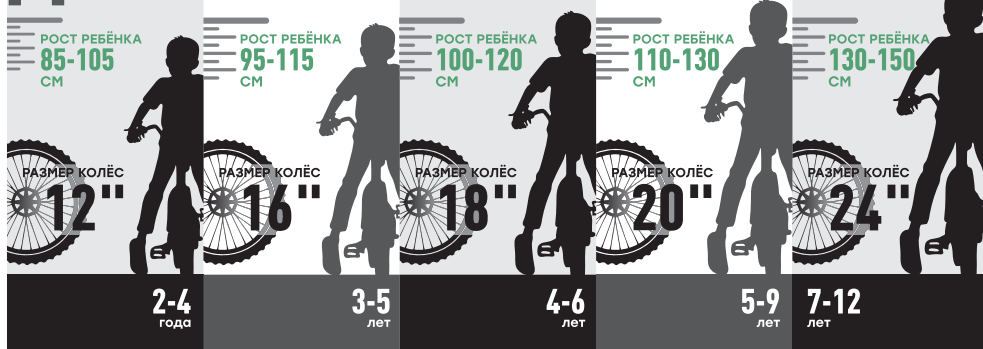
ПОДБОР ВЕЛОСИПЕДА ПО РОСТУ

ВЗРОСЛЫЕ



Подбор детского велосипеда по росту ребёнка осуществляется чаще всего не по размеру рамы детского велосипеда, а в соответствии с размером колёс велосипеда.

ДЕТИ

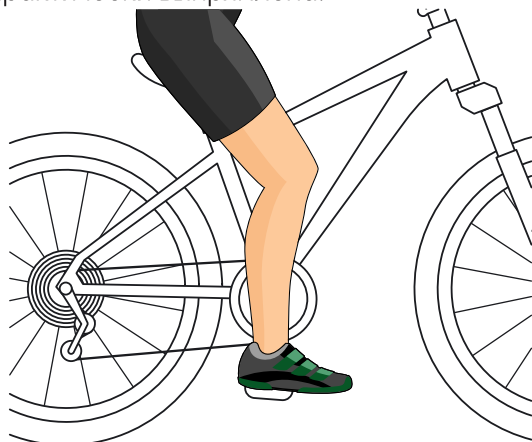


Регулировка седла

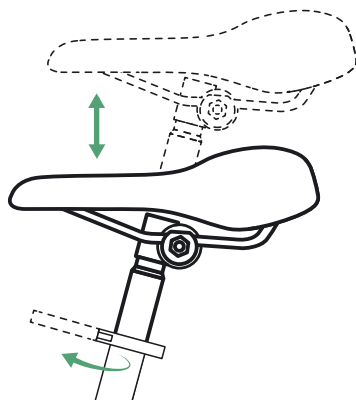
От правильности регулировки седла зависит ваш комфорт при катании на велосипеде. В магазинах седло устанавливается в положение, удобное для большинства людей. Однако для максимального комфорта необходимо настроить его под себя. При покупке велосипеда попросите продавца или веломеханика отрегулировать положение седла в соответствии с вашими индивидуальными особенностями. В будущем вы сможете изменить эти настройки.

Регулировка седла по высоте

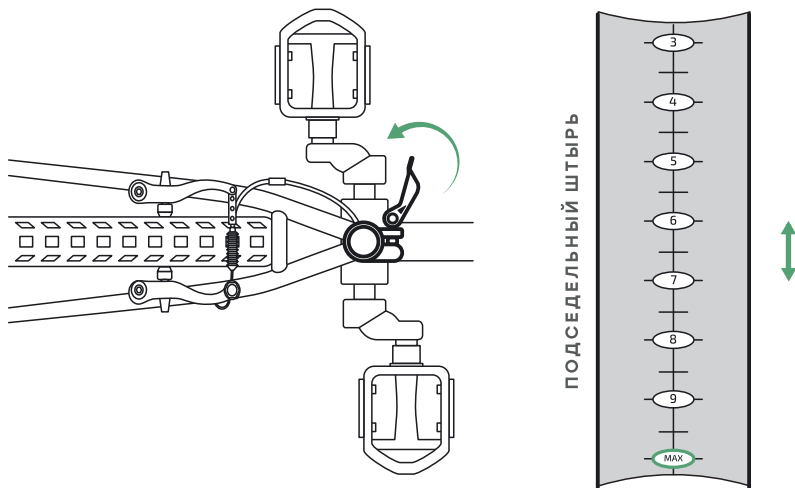
Чтобы проверить высоту седла, сядьте на него, поставьте одну пятку на педаль и проверните шатун так, чтобы педаль оказалась в самом нижнем положении. Седло установлено правильно, если, сидя на нём, вы катаетесь пяткой педали в нижнем положении. При этом нога должна быть практически выпрямлена.



Чтобы изменить высоту седла, ослабьте болт или эксцентрик, зажимающий подседельный штырь в раме, и переместите седло вниз или вверх.



Убедитесь, что седло установлено параллельно верхней трубе, и затяните болт или эксцентрик с рекомендованным усилием.

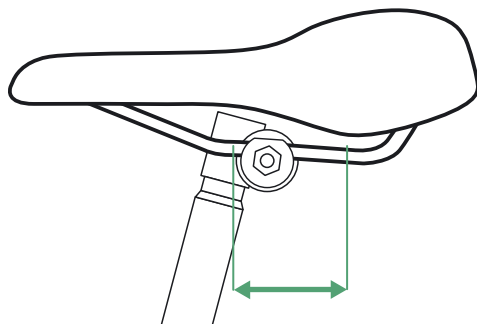


Внимание! На подседельном штыре есть специальная отметка, выше которой подседельный штырь поднимать нельзя. Она может называться Minimum insertion, Min. insertion, Maximum extension, Max. extension, Min или Max. Если это условие не выполняется, то подседельный штырь может погнуться или сломаться, в результате чего можно получить серьёзную травму.

Регулировка продольного смещения седла

Большинство сёдел могут регулироваться вперёд/назад для подбора оптимального положения велосипедиста относительно руля. При покупке попросите продавца или веломеханика настроить седло под вас и показать, как выполняется данная регулировка.

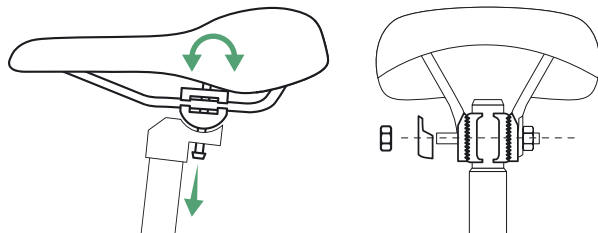
При самостоятельной регулировке продольного смещения седла убедитесь, что зажим фиксирует рельсы седла за их прямую часть, не касаясь загибов. Проверьте, чтобы болты зажима были затянуты с рекомендованным усилием.



Регулировка седла по углу наклона

Седло может быть установлено параллельно земле, либо его передняя часть может быть слегка приподнята или опущена. Сёдла имеют различные механизмы крепления, у которых угол наклона изменяется по-разному. Попросите продавца или веломеханика отрегулировать угол наклона седла под вас и покататься, как производится данная регулировка на вашем велосипеде.

Самостоятельная регулировка угла наклона производится с помощью соответствующих винтов на крепеже подседельного штыря. Возможна одно- или двухболтовая конструкция крепежа. В случае с одноболтовым крепежом регулировка производится путём ослабления винта с последующей его затяжкой. Во втором случае необходимо одновременно равномерно затягивать один болт и отпускать другой.



Внимание! При регулировке одноболтовой конструкции крепежа обязательно убедитесь, что поперечные насечки механизма регулировки наклона не изношены. Каждый раз садясь на велосипед, вы должны быть уверены, что седло надёжно закреплено.

Регулировка руля

Велосипеды MEGAWHEELS комплектуются безрезьбовой или резьбовой рулевой колонкой. Некоторые модели велосипедов имеют регулируемый вынос.

Безрезьбовая рулевая колонка

Изменение высоты руля осуществляется путём установки специальных регулировочных колец под вынос или на трубу рулевой колонки.



Внимание! Подобная регулировка должна осуществляться квалифицированными специалистами. Не пытайтесь делать данную регулировку самостоятельно. Обратитесь к продавцу или в специализированный сервисный центр при возникновении такой необходимости.

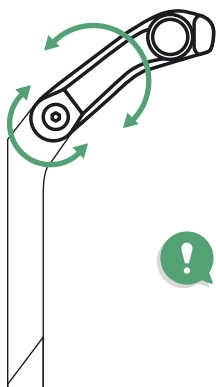
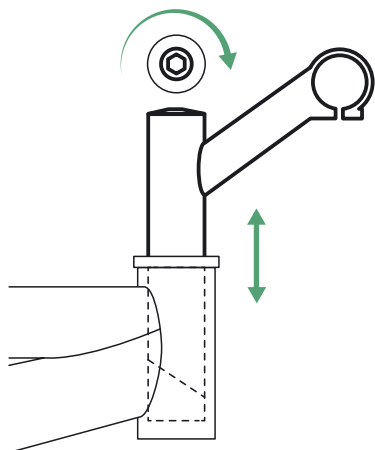
Резьбовая рулевая колонка

Изменение высоты руля осуществляется путём регулировки высоты установки выноса. Для этого необходимо ослабить болт крепления, находящийся на верхней стороне выноса. Затем нужно поднять или опустить вынос, установив необходимую высоту. При этом руль должен быть установлен в плоскости, перпендикулярной плоскости переднего колеса. Затем необходимо затянуть болт крепления с рекомендованным усилием.



Внимание! Вынос резьбовой рулевой колонки имеет специальную отметку, выше которой он не должен подниматься. Она называется Minimum insertion (Min, Min. insert).

Помните, что продавец (производитель) не несёт ответственности за неисправности, травмы или повреждения, полученные в результате неправильной сборки велосипеда, которая производилась самостоятельно или лицами, не являющимися профессиональными веломеханиками.



Вынос с регулировкой угла наклона

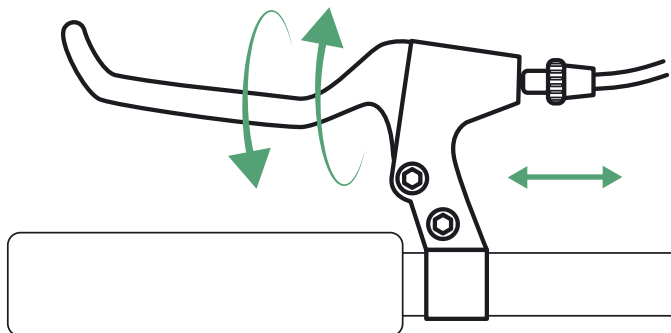
Если на вашем велосипеде установлен такой вынос, попросите продавца выставить оптимальный для вас угол.



Внимание! Как правило, изменение угла выноса требует последующей регулировки механизмов управления и переднего тормоза.

Регулировка механизмов управления на руле

В большинстве случаев механизмы управления на руле представлены переключателями и тормозными ручками. Можно регулировать угол их установки и расстояние от центра руля. Попросите продавца произвести данные регулировки, если это необходимо. После изменения положения механизмов управления необходимо затянуть все соединения с рекомендованным усилием.



4. РЕГУЛЯРНОЕ ОБСЛУЖИВАНИЕ И УХОД ЗА ВЕЛОСИПЕДОМ

Велосипед имеет так называемый период обкатки, после которого необходимо повторно отрегулировать и настроить основные узлы велосипеда. После нескольких первых поездок (около 50 км пробега) обратитесь в магазин, где был приобретён велосипед, или в авторизованный сервисный центр для настройки и регулировки велосипеда. Некоторые магазины осуществляют бесплатное послепродажное обслуживание. Условия и подробную информацию вы можете узнать в магазине, где был приобретён велосипед. Если обкатка будет произведена согласно Руководству, то велосипед прослужит вам дольше.



Внимание! Рекомендуется регулярно проверять техническое состояние велосипеда путём его осмотра у квалифицированных специалистов в магазине или авторизованном сервисном центре.

Проверка и регулярное обслуживание велосипеда

Перед каждой поездкой

Выполните несколько простых действий перед тем, как сесть на велосипед. Это позволит вам убедиться в работоспособности основных узлов:

- Проверьте работу тормозов – нажмите тормозную ручку и попытайтесь прокатить велосипед вперёд-назад. Колёса должны надёжно блокироваться.
- Проверьте усилие зажима колёсных эксцентриков.
- Убедитесь, что давление в колёсах соответствует рекомендованному производителем покрышек.

Каждые 100 км пробега (раз в неделю)

Необходимо проверить надёжность затяжки всех гаек и болтов, а также убедиться, что все детали и узлы велосипеда находятся на своих местах и надёжно закреплены, на них отсутствуют признаки износа или повреждений. При необходимости - смазать цепь, используя специальную смазку.

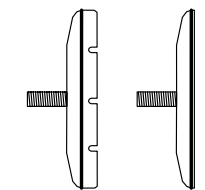


Внимание! Если какая-либо деталь надёжно не зафиксирована, изношена или имеет явные признаки поломки – ни в коем случае не используйте велосипед. Езда на неотрегулированном или неисправном велосипеде может привести к поломке или серьёзной травме.

Каждые 500 км пробега (раз в месяц)

- **Рама:** убедитесь, что рама находится в исправном состоянии и не имеет трещин или вмятин. Использование неисправной рамы категорически запрещено, поскольку может привести к серьёзным травмам.
- **Вилка:** проверьте целостность вилки. Определить необходимость обслуживания амортизационной вилки можно как визуально, так и почувствовав изменения в работе вилки. Не пытайтесь самостоятельно выправить погнутую вилку, её необходимо заменить. Убедитесь, что при работе вилка не издает скрипов, стуков и скрежета, отсутствует люфт. Обслуживание амортизационной вилки (чистка/замена сальников, замена амортизаторной жидкости, масла) должно производиться в специализированной веломастерской.
- **Руль и вынос руля:** проверьте затяжку винтов крепления руля и выноса. Убедитесь, что грипсы надёжно и плотно «сидят» на руле.
- **Переключатели скоростей:** убедитесь, что механизмы переключения передач находятся в отрегулированном состоянии и не имеют признаков повреждения.
- **Тросы и оплётка:** проверьте тросы переключения передач и тормозов, а также оболочку тросов (оплётку). Убедитесь, что тросы не повреждены и не имеют изломов, а также следов ржавчины. Оплётка не должна быть потёртой или порванной. Помните, что со временем тросы имеют свойство вытягиваться. В случае обнаружения неисправностей обратитесь в специализированную веломастерскую или к продавцу для замены или регулировки тросов.
- **Дисковые тормоза:** проверьте тормоза на предмет износа колодок и роторов. Изношенные колодки и роторы должны быть заменены. Убедитесь, что тормозная машинка (калипер) надёжно закреплена на раме или на вилке велосипеда (соответственно для заднего и переднего тормоза).
- **Ободные тормоза:** проверьте тормоза на предмет износа колодок. Изношенные колодки должны быть заменены. Убедитесь, что обод чистый, на нём нет следов смазочных материалов. В противном случае удалите загрязнения специальными чистящими средствами. Проверьте состояние тормозной поверхности обода, если индикатор износа на ободе начинает «затираться», обод следует заменить.

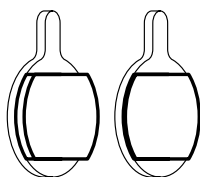
Ободные колодки



рабочее состояние

износ

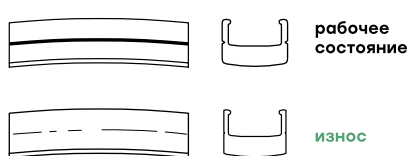
Дисковые колодки



рабочее состояние

износ

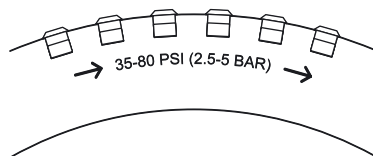
Обод колеса



рабочее состояние

износ

- **Колёса:** проверьте надёжность крепления колёс на осях, проверьте усилие зажима колёсных эксцентриков. Осмотрите обода на предмет отсутствия «восьмёрок». Убедитесь в отсутствии люфтов и проверьте натяжение спиц. В случае обнаружения неисправностей следует обратиться к профессиональному веломеханику.
- Проверьте давление в колесах - оно должно соответствовать диапазону, указанному на боковой поверхности покрышки. Осмотрите покрышки на предмет изношенности. На них не должно быть порезов и грыж.



- **Шатуны и педали:** проверьте усилие затяжки шатунов. Они должны вращаться свободно, без каких-либо ощутимых люфтов. Погнутые и поврежденные педали и шатуны следует заменить, обратившись к профессиональному веломеханику.
- **Звёзды:** внимательно осмотрите звёзды и убедитесь, что они не имеют погнутых или сломанных зубьев. Убедитесь, что ведущие звёзды надёжно закреплены на шатунах и не имеют люфтов.
- **Цепь:** цепь должна быть чистой и смазанной. Регулярно проверяйте износ цепи. Проверьте, чтобы все звенья двигались относительно друг друга, иначе цепь будет заедать, что может привести к повреждению других узлов велосипеда. В зависимости от погодных условий интервал межсервисного обслуживания цепи может изменяться. Если цепь вашего велосипеда снабжена быстроразъемным замком, вы можете легко снимать цепь и промывать её. Для установки - снятия замка используйте специальный ключ или обратитесь в веломастерскую.

Хранение велосипеда

Между поездками храните ваш велосипед в помещении с нормальной влажностью, защищенном от солнца и осадков. Для очищения рамы и деталей велосипеда используйте специальные моющие средства. Неправильное использование чистящих средств может привести к повреждению покрытия и материала деталей.



Внимание! Помните, что продавец (производитель) не несёт ответственности за неисправности, травмы или повреждения, полученные в результате неправильного технического обслуживания велосипеда, которое производилось самостоятельно или лицами, не являющимися профессиональными веломеханиками.

Факторы, сокращающие срок службы деталей:

Жесткий, напряженный стиль езды; удары, падения, прыжки, другие ударные нагрузки; значительные пробеги; агрессивный велосипедист с высоким уровнем физической подготовки; высокий вес велосипедиста; абразивы на дороге (песок, грязь, пыль); коррозионная среда (влажный климат, соленый воздух, зимние реагенты и т.п.).

При правильной, бережной эксплуатации, регулярном уходе и техническом обслуживании велосипед может прослужить значительно дольше.



Не ездите на велосипеде, если на его раме или других компонентах есть трещины и вмятины. Езда на велосипеде с треснувшей рамой, вилкой или другими поврежденными компонентами может привести к их разрушению. Это может стать причиной серьезных травм или смерти.

5. ТЕХНИЧЕСКАЯ ИНФОРМАЦИЯ. СБОРКА И НАСТРОЙКА ВЕЛОСИПЕДА

Обязательно прочтите данный раздел Инструкции, поскольку важно иметь представление о том, как устроены и работают различные детали и узлы велосипеда. В случае возникновения вопросов относительно устройства и функционирования какой-либо детали, обратитесь к продавцу за разъяснениями.



Внимание! Все работы по сборке, настройке и ремонту велосипеда должны выполняться квалифицированным веломехаником по месту покупки велосипеда, в одном из авторизованных сервисных центров или в специализированной веломастерской с использованием профессионального оборудования и инструментов с соблюдением технологических требований производителей компонентов. В случае самостоятельной и неквалифицированной ремонта велосипеда гарантийные обязательства прекращают своё действие (см. раздел «Сведения о гарантии»).

Какие инструменты потребуются для сборки велосипеда?

Для сборки велосипеда рекомендуем обратиться в авторизованный сервисный центр MEGAWHEELS. Если эта возможность отсутствует, то для сборки из коробки и дальнейшей настройки велосипеда вам могут потребоваться следующие инструменты (унифицированный набор):

- набор шестигранников до 8 мм включительно;
- кусачки или бокорезы (для пластиковых хомутов при распаковке);
- ключ на 15 мм (для педалей);
- насос для авто/вело ниппеля (Schrader/Presta);
- крестовая отвертка (Шлиц PH 2)
- В исключительных случаях может понадобиться:
 - ключ на 9 мм;
 - ключ на 13 мм;
 - ключ с торцевой головкой на 14 мм;
 - набор ключей под Torx;
 - насос высокого давления для воздушных амортизаторов;
 - кусачки для тросов;
 - и другие инструменты, в зависимости от конструкции и навески велосипеда.

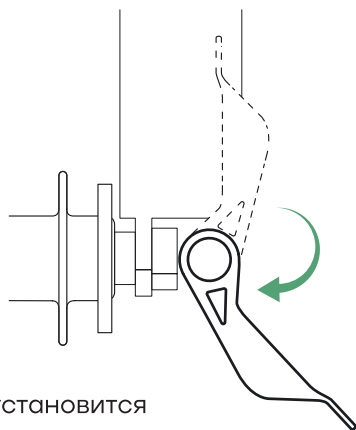
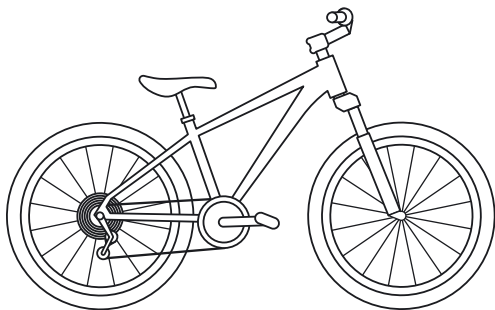
Усилия затяжки резьбовых соединений

Для затяжки резьбовых соединений используйте откалиброванный динамометрический ключ. Правильное усилие затяжки резьбовых соединений - важный фактор вашей безопасности. Всегда затягивайте все соединения с правильным усилием. Если значения моментов затяжки в настоящей Инструкции отличаются от значений в инструкции того или иного производителя компонентов, проконсультируйтесь с производителем компонентов или обратитесь к продавцу велосипеда.

	Момент затяжки Н-м
Гайки на оси переднего колеса	20-27
Гайки на оси заднего колеса	27-35
Контргайки конусов осей	10-25
Резьбовая трещотка	35-50
Педали	35-40
Болты шатуна	30-50
Болты звёзд (бонки) стальные	8-12
Болты звёзд (бонки) алюминиевые	5-10
Каретка картриджного типа	50-70
Каретка регулируемого типа	70-80
Крепление триггерных манеток	6-8
Хомут переднего переключателя	5-7
Зажим троса в переднем переключателе	5-7
Крепление заднего переключателя	8-10
Зажим троса в заднем переключателе	4-6
Болты роликов заднего переключателя	3-4
Крепление тормозных рычагов к раме	6-8
Тормозные колодки	5-7
Зажим троса	6-8
Тормозной диск (ротор)	2-4
Тормозной суппорт (калипер)	6-8
Штуцеры гидролиний	5-7
Винты крышки расширительного бачка	0.3-0.5
Вынос руля безрезьбового типа	5-8 (M5), 10-14 (M6)
Вынос руля резьбового типа	17-20
Один болт, шестигранный ключ на 6 мм	17-28
Два болта, шестигранный ключ на 5 мм	10-14
Два болта, шестигранный ключ на 4 мм	5-7
Одна шпилька с гайками, рожковый ключ под 13 или 14 мм	20-25

Установка / снятие колёс с эксцентриками

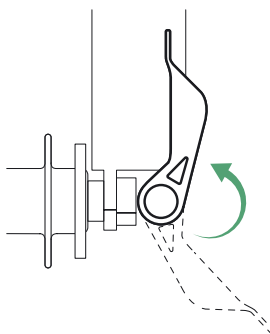
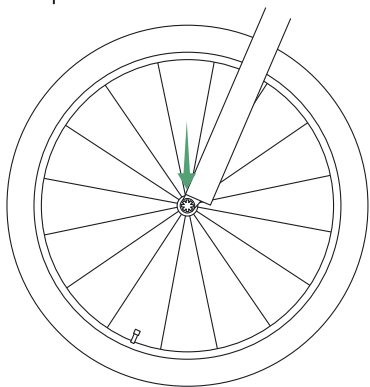
1. Установите велосипед горизонтально на колёса



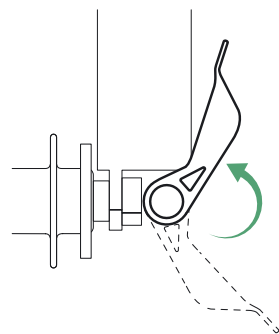
2. Откройте эксцентриковый зажим

3. Под тяжестью велосипеда колесо само установится точно в посадочных окончаниях вилки

4. Закройте эксцентриковый зажим. Колесо должно быть зафиксировано в окончатиях вилки не вращением ручки эксцентрика, а его полным закрыванием

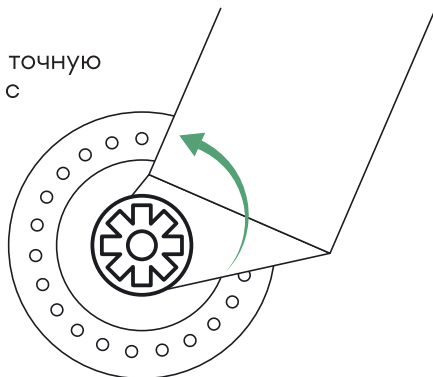


Правильно закрыт



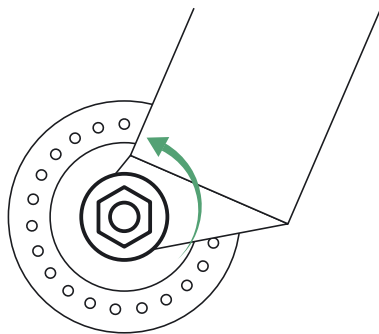
Неправильно закрыт

5. При необходимости проведите более точную настройку усилия зажима эксцентрика с помощью регулировочной гайки

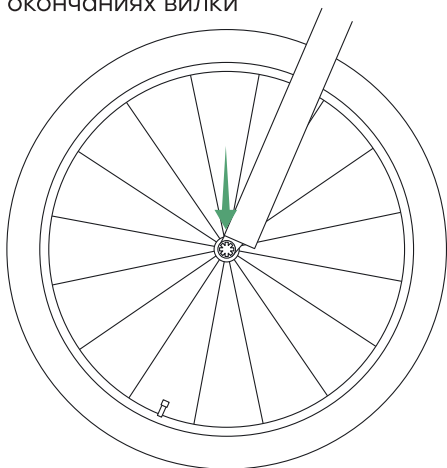


Установка/снятие колёс с гайками

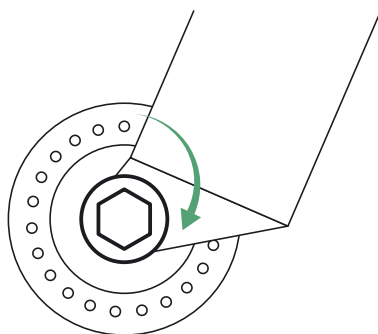
1. Установите велосипед горизонтально на колёса
2. Ослабьте гайки



3. Под тяжестью велосипеда колесо само установится точно в посадочных окончаниях вилки

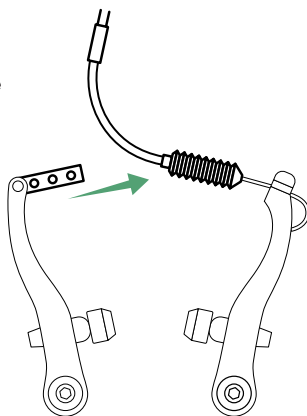


4. Закрутите гайки сначала с небольшим усилием для точной фиксации колеса, затем протяните гайки с рекомендованным усилием



Установка/снятие колеса с тормозом V-brake

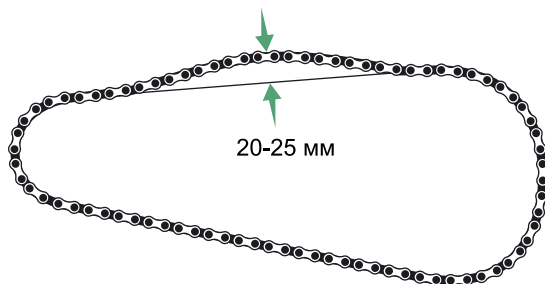
Для установки/снятия колеса с тормозом типа V-brake зацепите/расцепите тормозную стяжку



Установка заднего колеса на односкоростных велосипедах

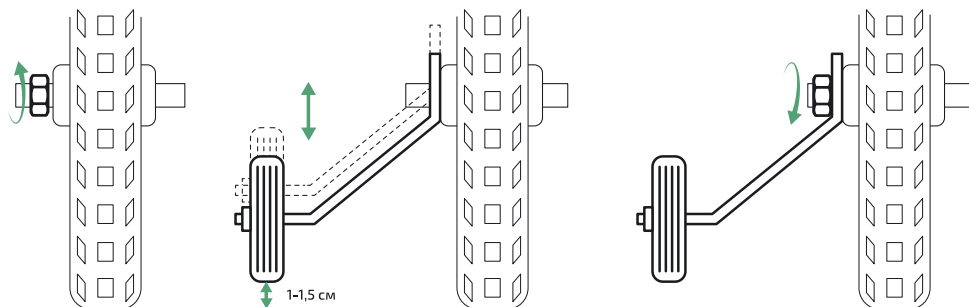
При установке заднего колеса на велосипедах с одной передачей необходимо обеспечить оптимальное натяжение цепи. Слишком слабое натяжение может привести к сбрасыванию цепи со звёзд. Слишком сильное натяжение приводит к тяжелому рабочему ходу и преждевременному износу цепи.

Нормальное натяжение должно быть таким, чтобы нижняя часть цепи имела небольшой провис. При оттягивании рукой верхней ветви цепи её отклонение в средней части должно составлять 20-25 мм.



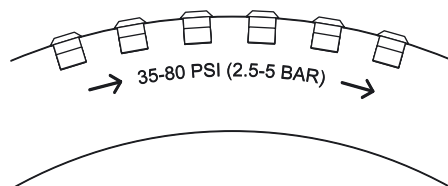
Установка поддерживающих колёс на детских велосипедах

- Для установки поддерживающих колёс необходимо предварительно снять гайки и шайбы с оси заднего колеса, не снимая гайку крепления заднего колеса к дропаутам.
- Затем установить кронштейны с поддерживающими колёсами на оси заднего колеса. Выступ кронштейна должен войти в паз дропаута. Поддерживающие колёса должны находиться на расстоянии 1 - 1,5 см от земли. При их установке велосипед следует зафиксировать строго в вертикальном положении.
- Регулировка высоты колёс над уровнем земли производится путём смещения кронштейнов вверх/вниз (в кронштейнах предусмотрены специальные продолговатые отверстия).
- После того, как поддерживающие колёса выставлены на необходимую высоту, следует установить шайбы и гайками закрепить кронштейны на оси.

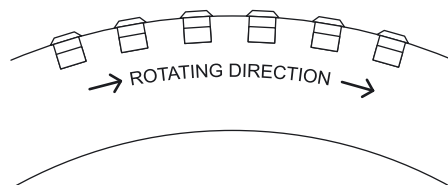


Покрышки

На боковинах покрышек указывается размерность, рекомендованное давление и, в некоторых случаях, рекомендованные условия эксплуатации. Накачайте колеса до рекомендованного давления и регулярно проверяйте его. От давления в покрышках во многом зависит управляемость велосипеда.

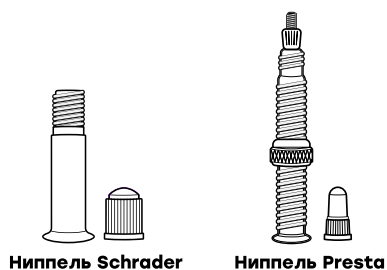


Покрышки могут иметь направленный рисунок протектора. Необходимо, чтобы указанная на боковине стрелка совпадала с вращением колеса.



Камеры

Велокамеры могут иметь один из двух основных типов ниппелей: автомобильный (Schrader) или велосипедный (Presta).



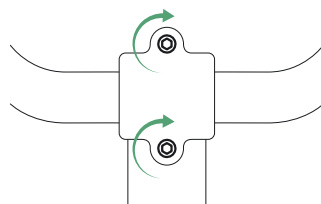
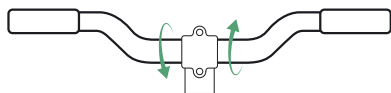
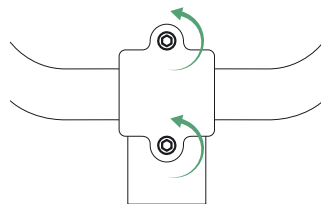
Будьте внимательны при выборе велосипедного насоса: наконечник насоса должен быть соответствующего типа.

- Чтобы накачать камеру с ниппелем типа Schrader, открутите колпачок, наденьте наконечник насоса на стержень ниппеля и накачайте колесо до рекомендованного давления, после чего снимите насос и наденьте колпачок ниппеля обратно. Если необходимо спустить камеру, просто нажмите на стержень, расположенный внутри ниппеля.
- Чтобы накачать камеру с ниппелем типа Presta, снимите колпачок, открутите гайку фиксации предохранительного винта и нажмите, чтобы освободить винт. После этого наденьте наконечник насоса на стержень ниппеля и накачайте колесо до рекомендованного давления. Если необходимо спустить камеру, открутите предохранительный винт, нажмите и держите его прижатым.

Регулировка угла поворота руля

Руль должен быть отрегулирован таким образом, чтобы посадка была комфортной и удобной, а хват обеими руками обеспечивал уверенное управление велосипедом.

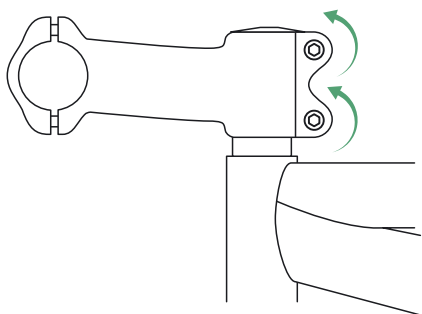
1. Ослабьте винты крепления крышки выноса.
2. Проверните руль на необходимый угол. Вынос должен находиться по центру руля.
3. Затяните винты крышки выноса попеременно до достижения рекомендованного значения момента затяжки.



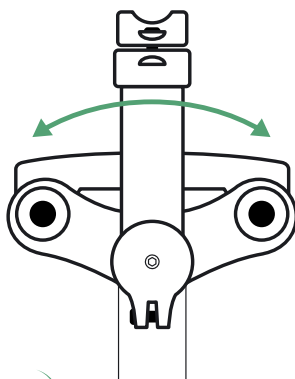
Регулировка положения выноса руля

Регулировка положения выноса руля относительно рулевого штока вилки должна быть выполнена таким образом, чтобы вынос руля был установлен в одной плоскости с передним колесом.

1. Ослабьте винты крепления выноса:



2. Установите вынос в требуемое положение:



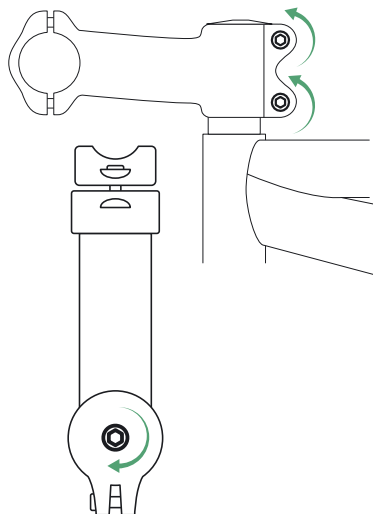
3. Затяните винты попеременно до достижения рекомендованного значения момента затяжки:



Регулировка затяжки рулевой колонки

Такая настройка может потребоваться в случае обнаружения люфта в рулевой колонке. Регулировка затяжки рулевой колонки должна производиться исключительно квалифицированным специалистом продавца или авторизованного сервисного центра.

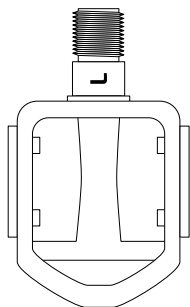
1. Ослабьте крепление выноса.
2. Подтяните винт затяжки рулевой колонки по часовой стрелке до тех пор, пока люфт полностью не устранится. Следите за тем, чтобы усилие затяжки не было слишком большим - вилка в рулевой колонке должна вращаться свободно.



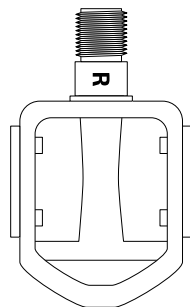
Внимание! Данная операция напрямую влияет на исправность и ресурс рулевой колонки, поэтому категорически рекомендуем поручить её профессиональному веломеханику.

Шатуны, каретка и педали

Педали велосипеда фиксируются на шатунах с помощью резьбового соединения. Перед установкой педалей нанесите немного густой смазки на витки резьбы, это предотвратит «прикипание» педалей к шатунам. После того как педали установлены каждая со своей стороны (на правой педали - правая резьба, на левой - левая), протяните оси педалей в шатунах с рекомендованным усилием.



Левая резьба



Правая резьба



Внимание! В случае обнаружения в кареточном узле посторонних звуков необходимо прекратить эксплуатацию велосипеда и провести диагностику. Регулировка каретки и шатунов требует профессиональных знаний и навыков и поэтому должна выполняться квалифицированным специалистом у продавца или в специализированном сервисном центре.

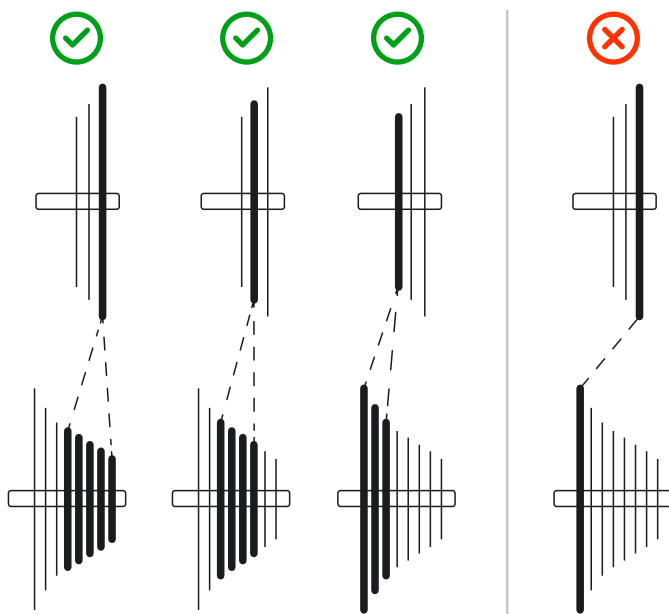
Общие правила эксплуатации трансмиссии

Многоскоростная трансмиссия – это технически сложный велосипедный узел, требующий профессиональной настройки квалифицированным специалистом. Правильно настроенная трансмиссия прослужит вам дольше и будет работать более эффективно, не требуя дополнительных вмешательств и регулировок.

Правильные комбинации звезд

Следует выбирать скорости в зависимости от рельефа местности и ваших физических возможностей. При переключении скоростей посмотрите на цепь и убедитесь в том, что перекосов цепи нет. Если она движется параллельно рамкам переднего переключателя, то выбранная скорость является оптимальной. Перекос возникает, когда цепь находится на передней и задней больших звездах одновременно. Необходимо, чтобы сочетание передних и задних звезд всегда было примерно в одной плоскости.

Рассмотрим, какие сочетания звезд применимы на примере велосипеда с тремя передними звездами и восемью задними звездами. Большая передняя звезда сочетается с 4-8-й задними звездами. Такое сочетание оптимально для достижения максимальной скорости, а также более высокой физической нагрузки при катании.



Средняя передняя звезда сочетается с 3-6-й ведомыми звездами. Это сочетание подходит для передвижения по незначительно пересеченной дороге и комфортных размеренных поездок в городских условиях.

Малая передняя звезда сочетается с 1-3-й задними звездами, данное сочетание выдает максимальный крутящий момент для подъема в гору. В этом случае от велосипедиста требуется намного меньше усилий при педалировании, но более частое вращение педалей и минимальную скорость.

Неправильное сочетание передних и задних звезд приводит к сильному перекосу цепи, сокращению срока службы не только цепи и звезд, но и переключателей скоростей.

Как правильно переключать скорости

Правильное переключение скоростей позволяет кататься легче и комфортнее при меньших усилиях, а также увеличит срок службы всех элементов трансмиссии велосипеда.

- Переключать скорости можно только в движении, то есть во время вращения педалей. Для правильного переключения передач необходимо одновременное вращение педалей и заднего колеса велосипеда. За исключением велосипедов оборудованными планетарными втулками, где механизм переключения скоростей расположен непосредственно в корпусе втулки, и не требует вращение педалей для переключения скоростей.
- Для корректного и плавного переключения при переключении передачи необходимо ослабить нагрузку на педали. Не прикладывайте чрезмерных усилий при нажатии рычажков манеток (шифтеров).
- Следите за состоянием звёзд. Вы должны быть уверены, что они не имеют поврежденных или сломанных зубьев.
- Переключение скоростей должно происходить последовательно, не нужно перескакивать сразу через несколько скоростей.
- При подъеме в гору не стоит перекидывать цепь между передними звёздами, а между задними звездами вполне допустимо. Если впереди горка, то лучше переключить скорость перед тем, как вы на нее въедете.
- Если после переключения скоростей слышны посторонние звуки, значит переключение не произошло и необходимо дожать рычаг шифтера.

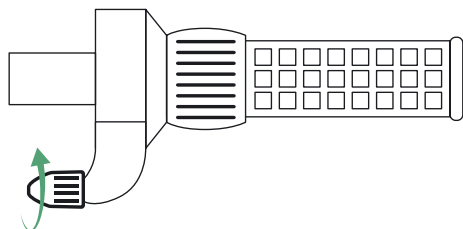


Внимание! Регулярно обращайтесь внимание на тросы и оплётку. Убедитесь, что тросы не повреждены и не имеют изломов, нет следов коррозии, движение троса в оплетке не затруднено. Оплётка не должна быть потёртой или порванной. Помните, что со временем тросы и оплётка имеют свойство вытягиваться и изнашиваться. В случае обнаружения вышеописанных неисправностей обратитесь в специализированную веломастерскую или к продавцу для замены или регулировки тросов.

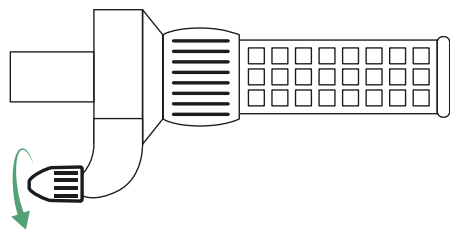
Следите за чистотой трансмиссии. В случае загрязнения трансмиссии, по окончании поездки её необходимо очистить и насухо вытереть. Цепь необходимо смазать специальной смазкой.

Регулировка тросов переключателей скоростей

Со временем тросы имеют свойство вытягиваться. Поэтому может потребоваться их регулировка. Если в результате переключения скоростей один из переключателей не перебрасывает цепь на большую звезду, то натяжение тросика следует увеличить. Для этого необходимо против часовой стрелки немного повернуть гайку на соответствующей манетке.

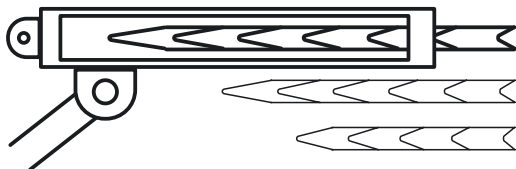


Если в результате переключения скоростей один из переключателей не перебрасывает цепь на меньшую звезду, то натяжение тросика следует ослабить. Для этого необходимо немного повернуть гайку на соответствующей манетке по часовой стрелке.



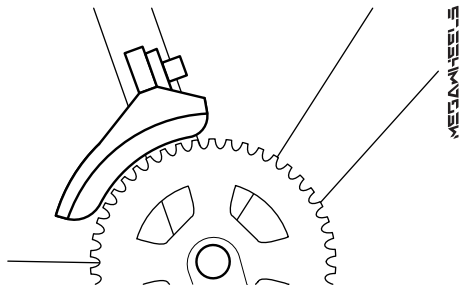
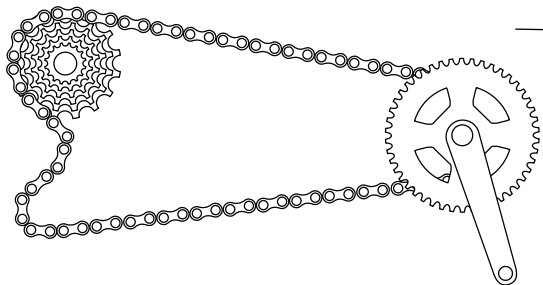
Регулировка переднего переключателя

Установите передний переключатель таким образом, чтобы рамка переключателя была параллельна плоскости звёзд.

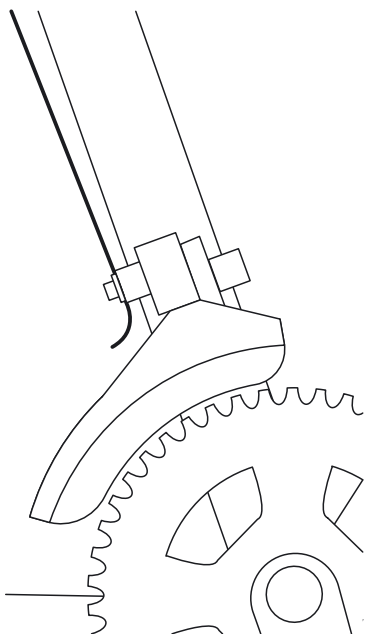
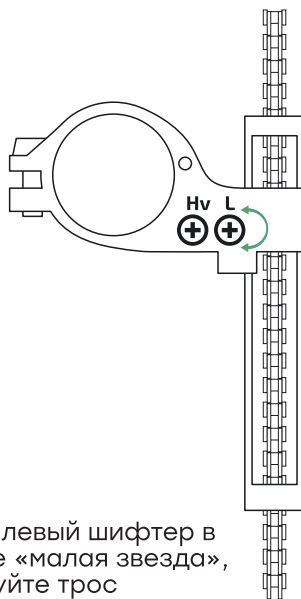


Расстояние от внешней рамки переключателя до большой звезды должно составлять 2-4 мм.

- Затяните фиксирующий болт.
- Установите цепь на наименьшую переднюю звезду и на наибольшую заднюю звезду.

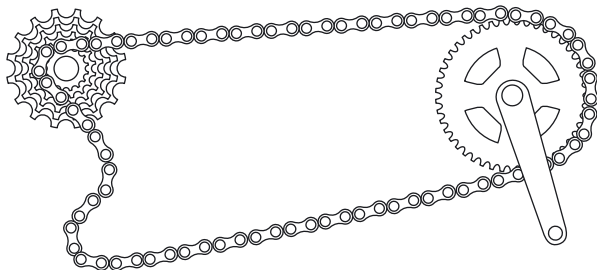


- С помощью ограничительного винта L (low) отрегулируйте крайнее внутреннее положение переднего переключателя таким образом, чтобы цепь находилась на расстоянии 1-2 мм от внутренней стороны рамки.

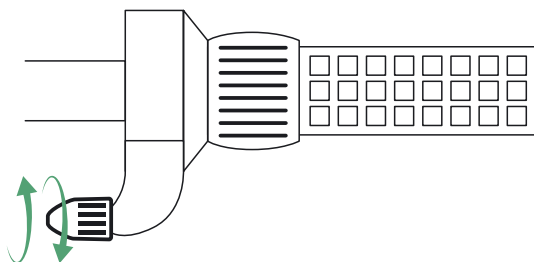


- Установив левый шифтер в положение «малая звезда», зафиксируйте трос переднего переключателя таким образом, чтобы не было свободного провиса троса. Обратите внимание, что трос переключателя должен быть зафиксирован в специальной проточке в месте крепления троса.

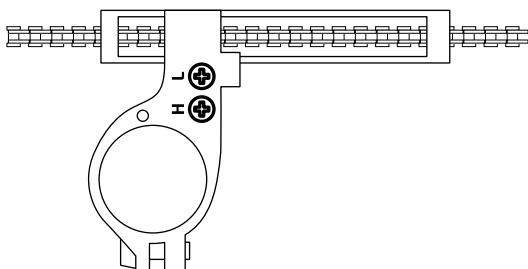
- Вращая шатуны вперёд, установите цепь на наибольшую переднюю звезду и на наименьшую заднюю звезду.



- С помощью регулировочного винта на шифтере добейтесь четкой работы переднего переключателя.

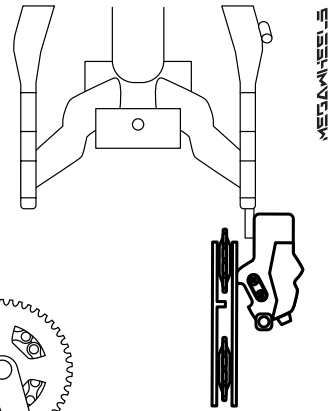


- С помощью ограничительного винта Н (high) отрегулируйте крайнее внешнее положение переднего переключателя таким образом, чтобы ограничить движение рамки переключателя в сторону шатуна, при этом цепь должна свободно переключаться на наибольшую звезду.

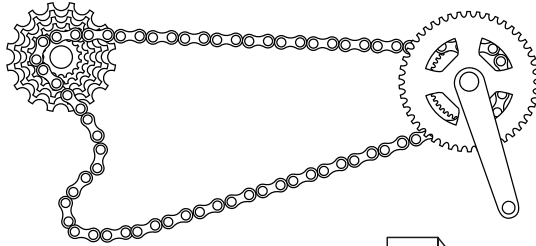


Регулировка заднего переключателя

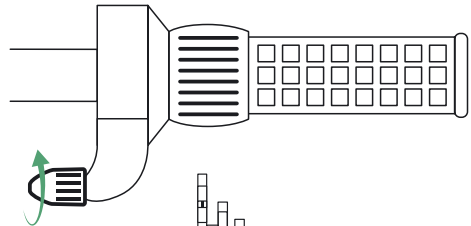
- Перед регулировкой заднего переключателя убедитесь, что элемент крепления (петух) не деформирован, а рамка с роликами параллельна плоскости задних звёзд.
- Вращая шатуны вперёд, установите правый шифтер в положение «малая звезда», а цепь - на наименьшую заднюю звезду.



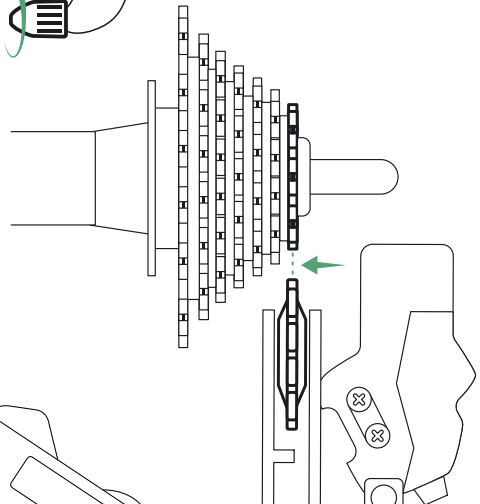
MEZDAMES_5



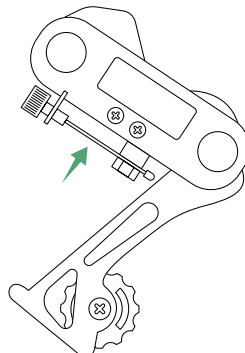
- Закрутите винт регулировки натяжения троса до конца и выкрутите на два оборота.



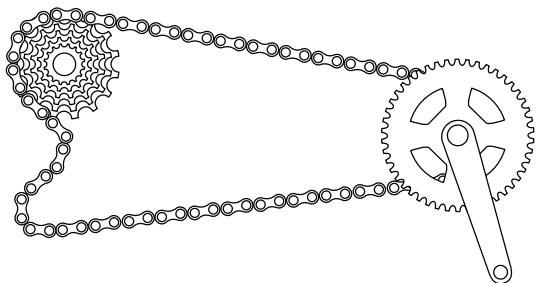
- С помощью ограничительного винта H (high) отрегулируйте крайнее внешнее положение заднего переключателя таким образом, чтобы верхний ролик заднего переключателя находился точно под наименьшей звездой.



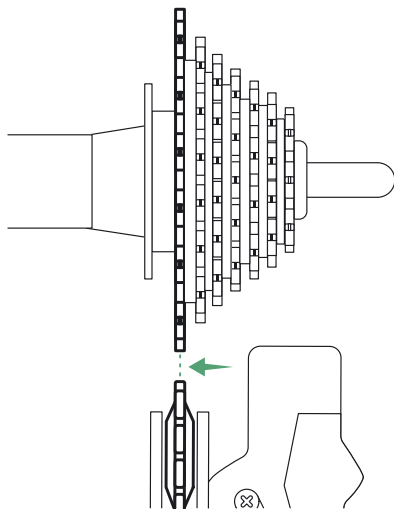
- Зафиксируйте трос заднего переключателя таким образом, чтобы не было свободного провиса троса.



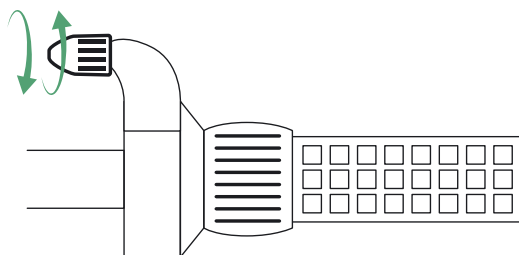
- Вращая шатуны вперёд с помощью шифтера, установите цепь на наибольшую заднюю звезду.



- Ограничительным винтом L (low) добейтесь того, чтобы при крайней низшей передаче (наибольшая звезда) рамка с роликами свободно находилась в плоскости большой звезды, при этом переключение шифтера в положение низшей передачи должно проходить легко и чётко.

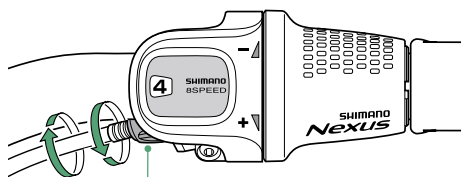


- С помощью регулировочного винта тонкой настройки на шифтере (или переключателе) добейтесь чёткой работы заднего переключателя.



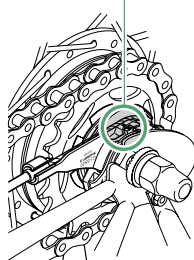
Регулировка 8-скоростной планетарной втулки Shimano

- Установите манетки Revo-shift в положение 4.
- Вращайте винт регулировки троса до совпадения желтых установочных линий. Поворачивая шатун вперёд, переведите манетку Revo-shift с 4 на 1, а затем с 1 обратно на 4. Повторите два-три раза, чтобы проверить переключение. Снова проверьте совпадение желтых установочных линий.



Винт регулировки троса

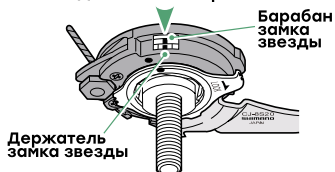
Желтые установочные линии



Желтые установочные линии на замке звезды находятся в двух местах. Используйте ту, которую легче видеть.

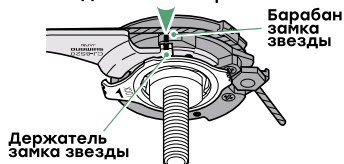
Когда велосипед стоит

Должна быть прямая



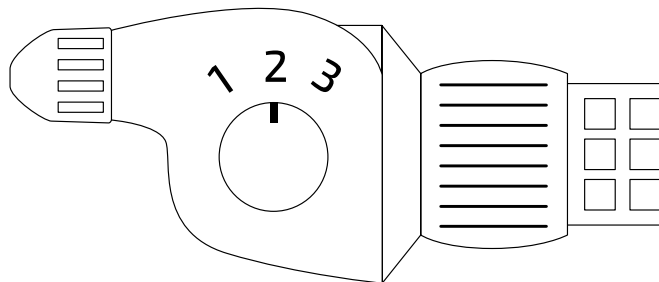
Когда велосипед перевернут

Должна быть прямая

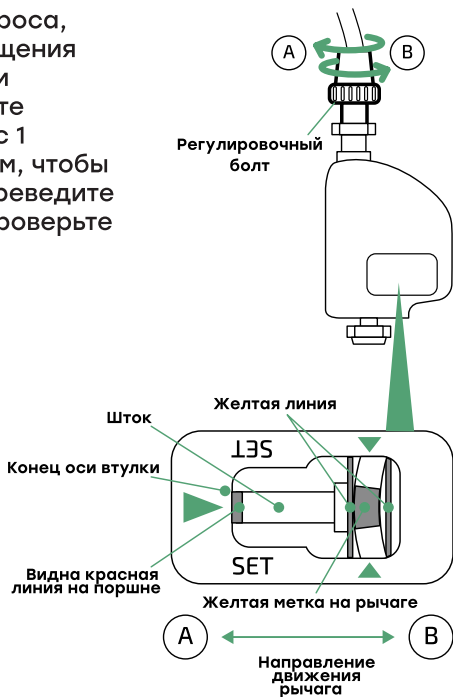


Регулировка 3-скоростной планетарной втулки Shimano

- Установите манетки Revo-shift в положение 2.

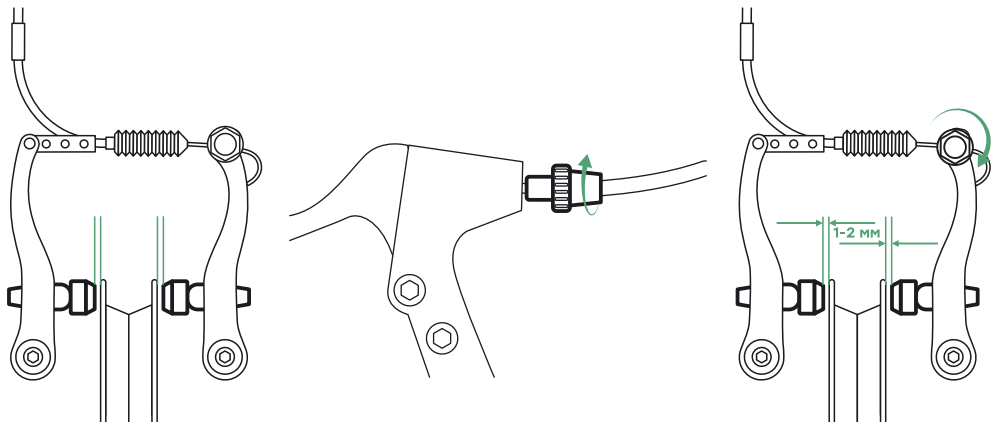


- Затем вращайте винт регулировки троса, установленный на втулке, до размещения жёлтой метки между двумя прямыми линиями. Вращая педали, переведите манетку Revo-shift с 3 на 1, а затем с 1 обратно на 3. Повторите два-три рама, чтобы проверить переключение. Затем переведите раскладку Revo-shift обратно на 2 и проверьте расположение жёлтой метки.
- После регулировки затяните гайку регулировочного винта.

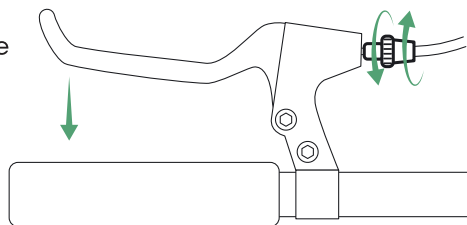


Регулировка тормозов типа V-brake

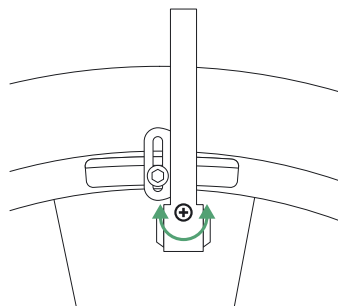
- Установите тормозные колодки таким образом, чтобы тормозная поверхность колодки была параллельна тормозной поверхности обода. При этом обе колодки должны быть отдалены от обода на одинаковое расстояние.
- Закрутите до упора регулировочный винт на тормозной ручке и выкрутите на два оборота.
- Зафиксируйте трос на тормозном рычаге таким образом, чтобы расстояние между колодками и ободом составляло 1-2 мм.



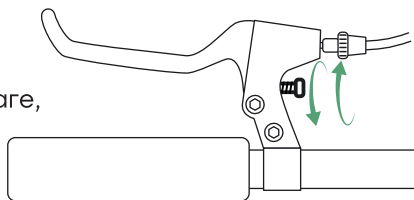
- Нажимая тормозную ручку, при необходимости подкорректируйте регулировочным винтом расстояние между тормозными колодками и ободом колеса.



- Используя регулировочные винты на тормозных рычагах, добейтесь равномерного развода тормозных рычагов.



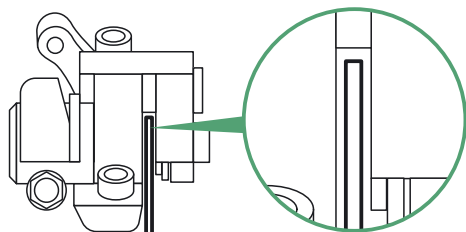
- По мере износа тормозных колодок и растягивания тросов, регулируйте натяжение троса с помощью регулировочного винта на тормозной ручке или с помощью винта, фиксирующего трос на тормозном рычаге, при этом не допуская, чтобы регулировочный винт был ввинчен в тормозную ручку менее чем на 5 мм.



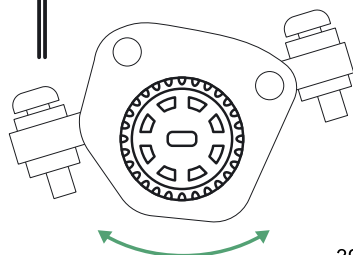
Регулировка дисковых механических тормозов

Перед регулировкой гидравлических дисковых тормозов убедитесь, что тормозные диски не деформированы, а тормозные колодки ровные и не имеют задиров.

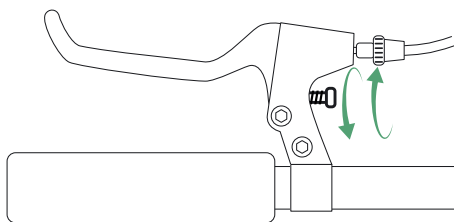
- Установите калипер дискового тормоза таким образом, чтобы тормозная поверхность колодок была строго параллельна плоскости тормозного диска, зафиксируйте болты калипера.



- Используя регулировочный винт, установите неподвижную тормозную колодку таким образом, чтобы она находилась как можно ближе к тормозному диску, но при этом не задевала его при вращении колеса.



- Отрегулируйте и зафиксируйте тормозной трос таким образом, чтобы при нажатии на тормозную ручку она не доставала до руля 2-3 см. При необходимости используйте регулировочный винт на тормозной ручке.

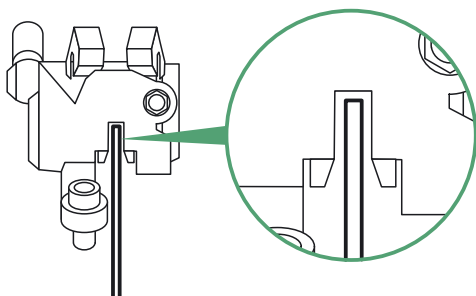


- Как правило, полная притирка дисковых тормозов происходит после 100-200 км пробега.

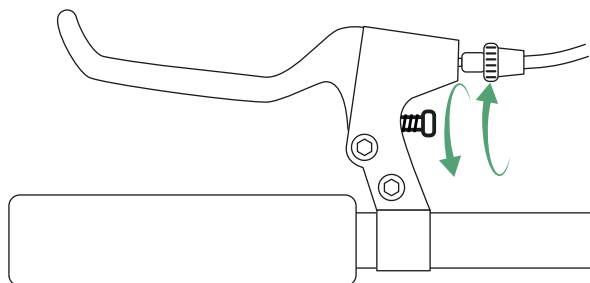
Регулировка дисковых гидравлических тормозов

Перед регулировкой гидравлических дисковых тормозов убедитесь, что тормозные диски не деформированы, а тормозные колодки ровные и не имеют задиров.

- Установите калипер дискового тормоза таким образом, чтобы тормозная поверхность колодок была строго параллельна плоскости тормозного диска, зафиксируйте болты калипера.



- С помощью регулировочного винта установите тормозную ручку в удобное для вас положение.



- Как правило, полная притирка дисковых тормозов происходит после 100-200 км пробега.

6. СВЕДЕНИЯ О ГАРАНТИИ

Перед началом эксплуатации внимательно ознакомьтесь с «Руководством по эксплуатации велосипеда» и тщательно соблюдайте все изложенные требования.

Установленный срок службы велосипеда – 5 лет при условии правильной эксплуатации велосипеда и при соблюдении правил по уходу и содержанию велосипеда, указанных в Руководстве. Гарантийный срок эксплуатации рамы – 36 месяцев, навесного оборудования – 6 месяцев (со дня продажи велосипеда). Навесным оборудованием являются: вилка, задний и передний переключатели, втулки, система и шатуны, кассета, каретка, тормоза, рукоятки переключателя скоростей.

В течение гарантийного срока производится бесплатный ремонт велосипеда, вышедшего из строя по вине производителя. Для устранения неполадок потребитель должен обратиться в авторизованный сервисный центр или к продавцу.

Настоящая гарантия действительна при правильном и разборчивом заполнении гарантийного талона с указанием серийного номера рамы велосипеда (при его наличии), даты продажи, печати продавца и подписи владельца велосипеда.

Доставка неисправного велосипеда до места гарантийного обслуживания осуществляется силами и средствами потребителя. Велосипеды принимаются в гарантийный ремонт только чистыми и полностью комплектными.

УСЛОВИЯ ПРЕДОСТАВЛЕНИЯ ГАРАНТИИ

При продаже нового велосипеда продавец делает соответствующую отметку в Паспорте велосипеда. Покупателю необходимо самостоятельно проконтролировать внесение данной записи продавцом. Гарантийный срок исчисляется со дня передачи велосипеда потребителю. В течение указанного срока производитель обязуется производить безвозмездное устранение недостатков, обнаруженных в гарантийный срок вследствие обстоятельств, не связанных с виной потребителя, действиями третьих лиц или непреодолимой силы.

Гарантия распространяется на производственные дефекты и заводской брак в узлах и компонентах велосипеда. Гарантийные обязательства производителя включают в себя ремонт или замену узлов и деталей велосипеда в случае обнаружения в них дефектов материала либо выхода из строя по вине производителя при соблюдении правил эксплуатации и отсутствия на велосипеде и его деталях следов механических повреждений или при наличии следов механических повреждений, но при отсутствии причинно-следственной связи между повреждениями и возникшими дефектами.

Обязательства в рамках настоящей гарантии ограничены бесплатным ремонтом велосипеда, выполняемым уполномоченным авторизованным сервисным центром. Гарантийный ремонт осуществляется только работниками авторизованного сервисного центра, имеющего соответствующий Сертификат.

ОБЯЗАННОСТИ ВЛАДЕЛЬЦА

- Предъявить Паспорт велосипеда при обращении в авторизованный сервисный центр.
- Производить гарантийный ремонт велосипеда только в авторизованном сервисном центре, имеющем соответствующий сертификат производителя.
- Эксплуатировать, обслуживать, хранить и содержать велосипед в соответствии с Руководством по эксплуатации.
- Каждый раз перед началом эксплуатации велосипеда проводить осмотр согласно Руководству по эксплуатации.
- В случае приобретения велосипеда в интернет-магазине, самостоятельно внести номер рамы и дату приобретения в Паспорт велосипеда.



Внимание! Сохраняйте чек, подтверждающий покупку данного велосипеда на протяжении всего периода эксплуатации. Сохраняйте упаковку (коробку) от велосипеда на протяжении всего срока гарантии. С 01.09.2024 г. велосипеды принимаются только с оригинальной коробкой, в связи с введением обязательной маркировки велосипедов.

ГАРАНТИЯ НЕ РАСПРОСТРАНЯЕТСЯ

- На периодическое техническое обслуживание велосипеда.
- На ремонт и замену деталей, связанных с естественным износом (смазка, износ покрышек и камер, тормозных колодок, шарниров подвески и так далее).
- На радиальное и торцевое биение колёс (восьмёрка), возникшее в процессе эксплуатации.
- На механическое повреждение любых деталей в результате падения или аварии.
- На повреждения, связанные с проколами, порезами, разрывами камер и покрышек.
- На работы по замене запасных частей и комплектующих, произведенных по желанию покупателя и не вызванных недостатками велосипеда.
- На коррозию или повреждения, возникшие в результате воздействия каких-либо
- внешних факторов, включая сколы и царапины от камней, воздействие соли, града и так далее, в процессе эксплуатации или хранения велосипеда потребителем.
- На деформацию заднего переключателя скоростей, вызванную неквалифицированной настройкой трансмиссии и/или нарушением правил переключения скоростей.
- На дефекты резьбовых соединений, возникшие в процессе самостоятельной сборки и/или эксплуатации велосипеда.

СНЯТИЕ ВЕЛОСИПЕДА С ГАРАНТИЙНОГО ОБСЛУЖИВАНИЯ

- В случае самостоятельного и неквалифицированного ремонта или ремонта в неавторизованном сервисном центре, не имеющем Сертификат соответствия.
- При ненадлежащем уходе за велосипедом (несвоевременное ТО).
- При самовольном вмешательстве владельца в конструкцию велосипеда, ведущем к изменению его назначения, геометрии и иных характеристик путем установки нехарактерных для данной модели компонентов, а также демонтажа компонентов, предусмотренных оригинальной конструкцией велосипеда.
- При использовании велосипеда в коммерческих целях (сдача в прокат, эксплуатация в почтовых или курьерских службах, участие в соревнованиях, выполнение трюков и так далее).
- В случае эксплуатации велосипеда с неустранимой неисправностью.

В случае выявления негарантийного случая, поставщик в праве отказать в бесплатном ремонте, а так же возврате или замене велосипеда.

НОРМАТИВНО-ПРАВОВЫЕ АКТЫ, РЕГУЛИРУЮЩИЕ УСЛОВИЯ ГАРАНТИИ:

- Федеральный закон «О защите прав потребителей» (ФЗ № 2300-1 от 07 февраля 1992 года)
- Гражданский кодекс Российской Федерации Статья 470. Гарантия качества товара.
- Гражданский кодекс Российской Федерации Статья 471. Исчисление гарантийного срока.
- Постановление Правительства РФ от 19.01.1998 N 55 (ред. от 16.05.2020) "Об утверждении Правил продажи отдельных видов товаров..."
- Постановление Правительства РФ от 10.11.2011 N 924 "Об утверждении перечня технически сложных товаров"

Будьте внимательны! В соответствии с Постановлениями Правительства РФ N55 от 19.01.1998 и N 924 от 10.11.2011 г. обменять велосипед на другой по причине того, что он не подошёл или не понравился, однако, никаких дефектов не имеет, не представляется возможным!

Паспорт велосипеда

MEGAWHEELS

Модель, серия велосипеда: _____

Серийный номер рамы (при наличии) _____

Размер рамы: _____

Место продажи: _____

Дата продажи «___» _____ 202___ г.

Особые отметки: _____

Сведения о продавце

Название магазина: _____

Адрес: _____

Телефон: _____

Подпись/ФИО продавца _____



Отметка о проведении предпродажной подготовки

(Заполняется официальным дилером или лицом, имеющим статус дилера)

Велосипед к эксплуатации подготовлен:

(должность, ФИО механика, выполнившего окончательную сборку и предпродажную настройку велосипеда)

(подпись)

(дата)

Производитель вправе изменить комплектацию велосипеда по своему усмотрению. С Условиями гарантии ознакомлен и согласен. Велосипед получен собранным и настроенным. Претензий к качеству, внешнему виду и комплектации не имею.

Подпись, ФИО покупателя _____



MEGAWHEELS

Изготовитель ООО «КОМИРОН.КОМ»

Адрес: 454082, Российская Федерация
г. Челябинск, ул. Игуменка 161.
ИНН 7451387233 КПП 745101001
Тел/факс: +7 (351) 723-08-26
E-mail: sport@comiron.com



Взрослые велосипеды: продукция соответствует требованиям Технического регламента Таможенного Союза «О безопасности машин и оборудования» ТР ТС 010/2011

Детские и подростковые велосипеды: продукция соответствует требованиям Технического регламента Таможенного Союза «О безопасности продукции, предназначенной для детей и подростков» ТР ТС 007/2011

+7 (351) 200-21-35
sport@comiron.com

